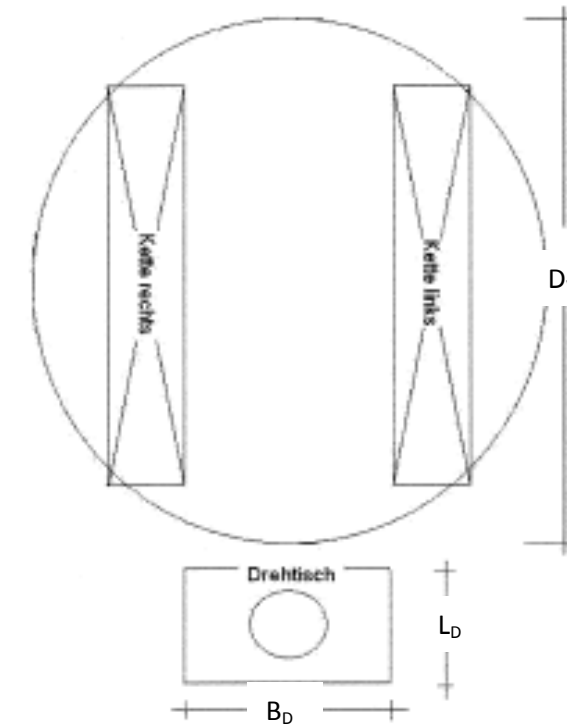
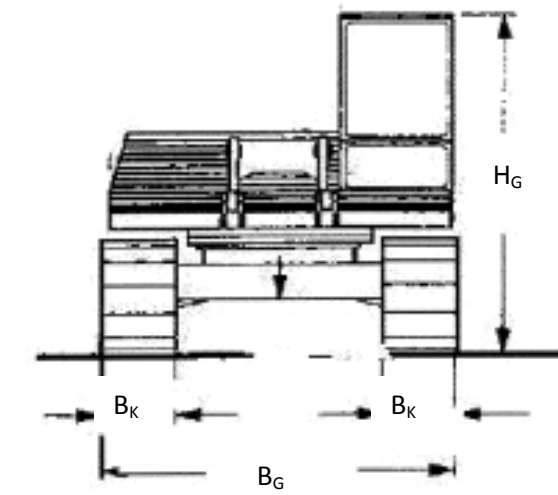
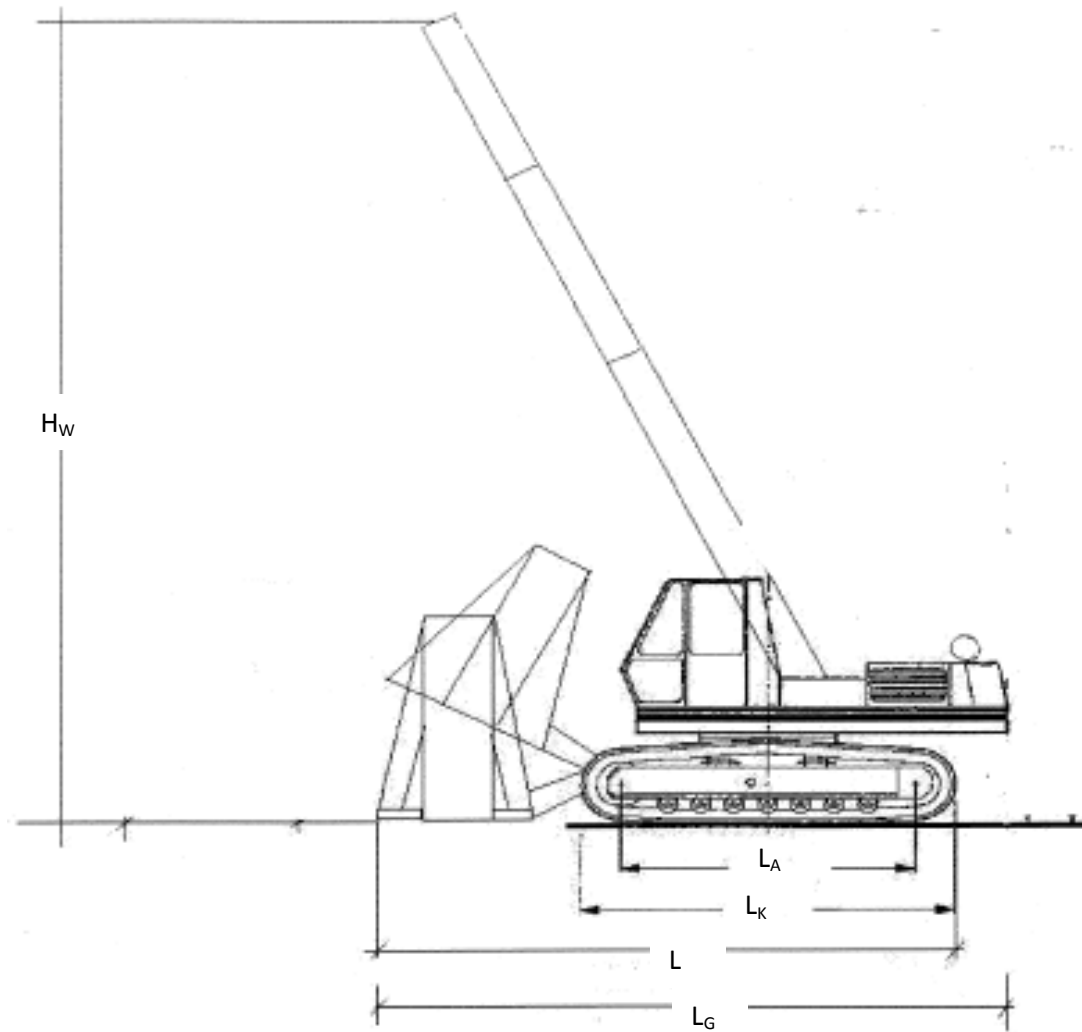


## Pfahlbohrgerät Fuchs 110



$L_G$ = Gesamtlänge =	5.750mm
$L$ = Länge Kette – Drehtisch =	5.650mm
$L_K$ = Länge Fahrwerk =	3.750mm
$L_A$ = Länge der Aufstandsfläche =	3.000mm
$L_D$ = Länge Drehtisch =	1.250mm
$H_W$ = Arbeitshöhe =	min. 6.000mm; max. 12.000mm
$H_G$ = Transporthöhe Gerät =	3.100mm
$B_G$ = Transport- und Arbeitsbreite Gerät =	2.600mm
$B_K$ = Kettenbreite =	600mm
$B_D$ = Breite Drehtisch =	1.600mm
$D_W$ = Arbeitsdurchmesser Oberwagen =	3.850mm
Gewicht:	17 to