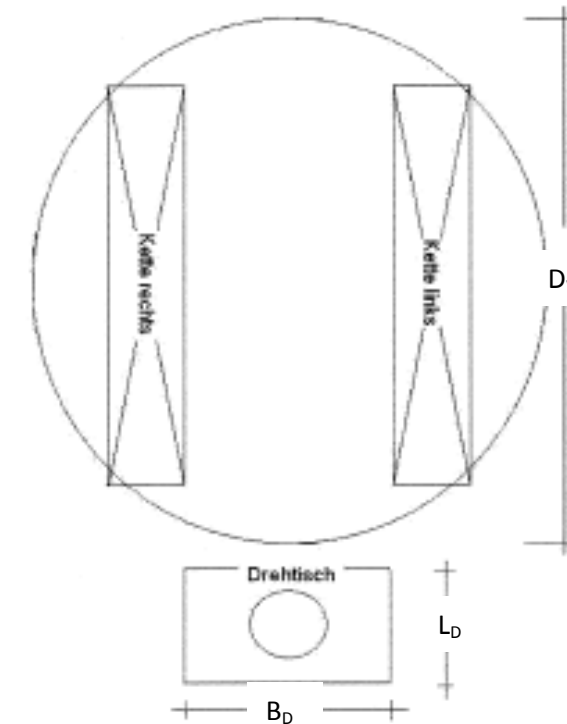
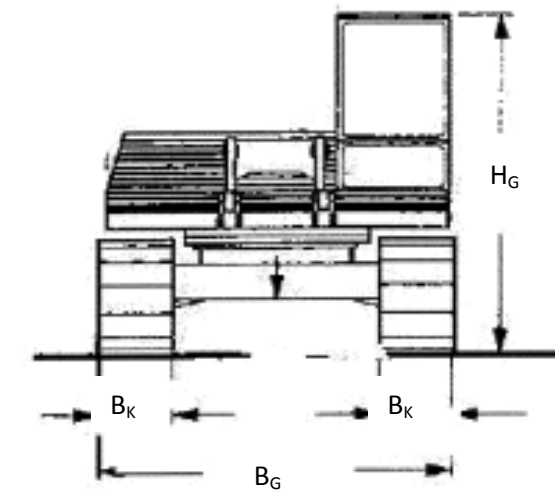
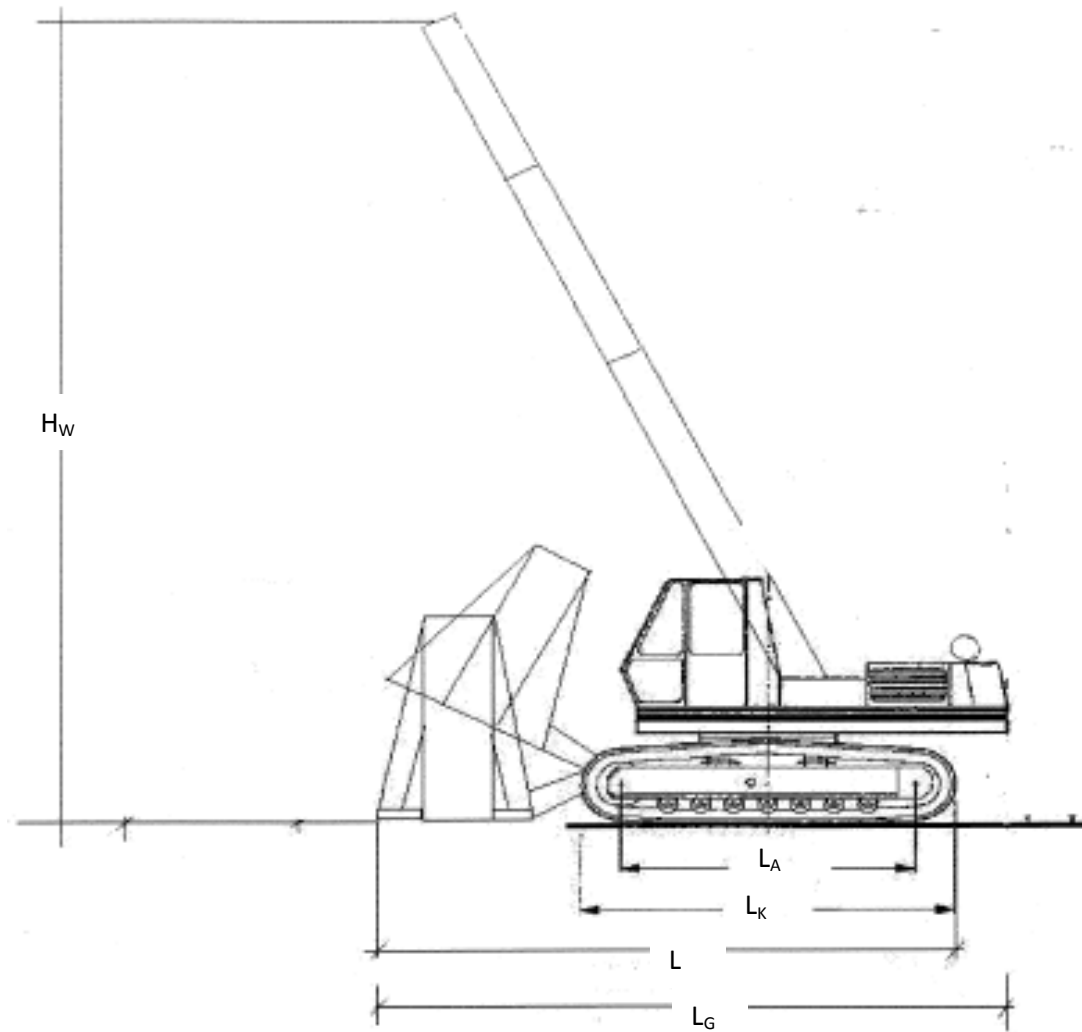


Pfahlbohrgerät Kubota KX 161



L_G = Gesamtlänge =	3.700mm
L = Länge Kette – Drehtisch =	3.500mm
L_K = Länge Fahrwerk =	2.350mm
L_A = Länge der Aufstandsfläche =	1.900mm
L_D = Länge Drehtisch =	800mm
H_W = Arbeitshöhe =	min. 4.000mm; max. 7.000mm
H_G = Transporthöhe Gerät =	2.600mm
B_G = Transport- und Arbeitsbreite Gerät =	1.900mm
B_K = Kettenbreite =	400mm
B_D = Breite Drehtisch =	1.500mm
D_W = Arbeitsdurchmesser Oberwagen =	2.800mm
Gewicht:	6,5 to