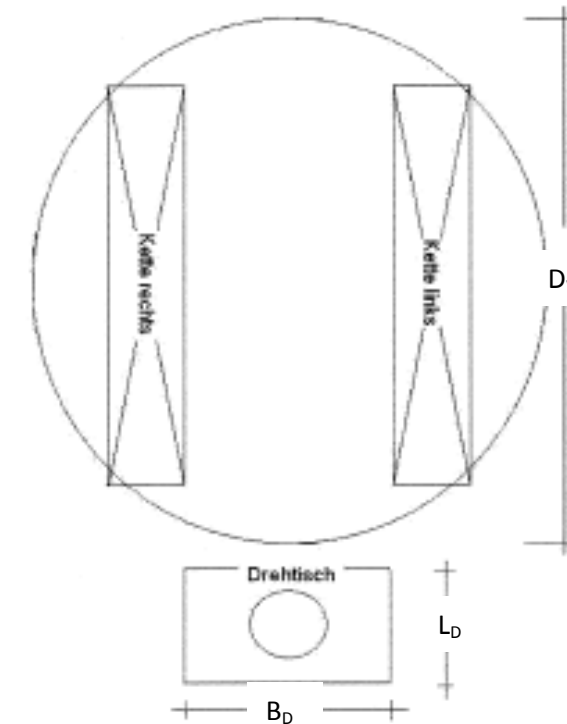
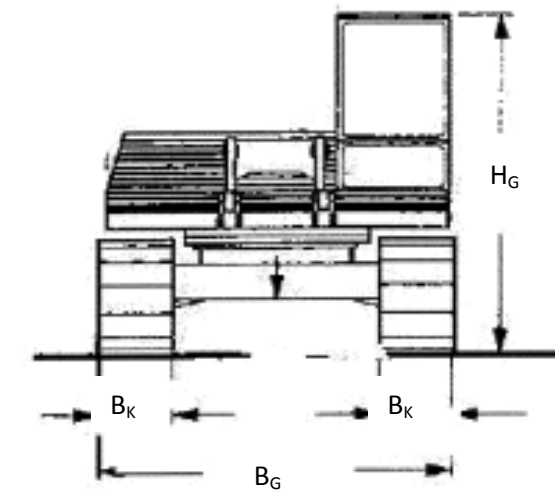
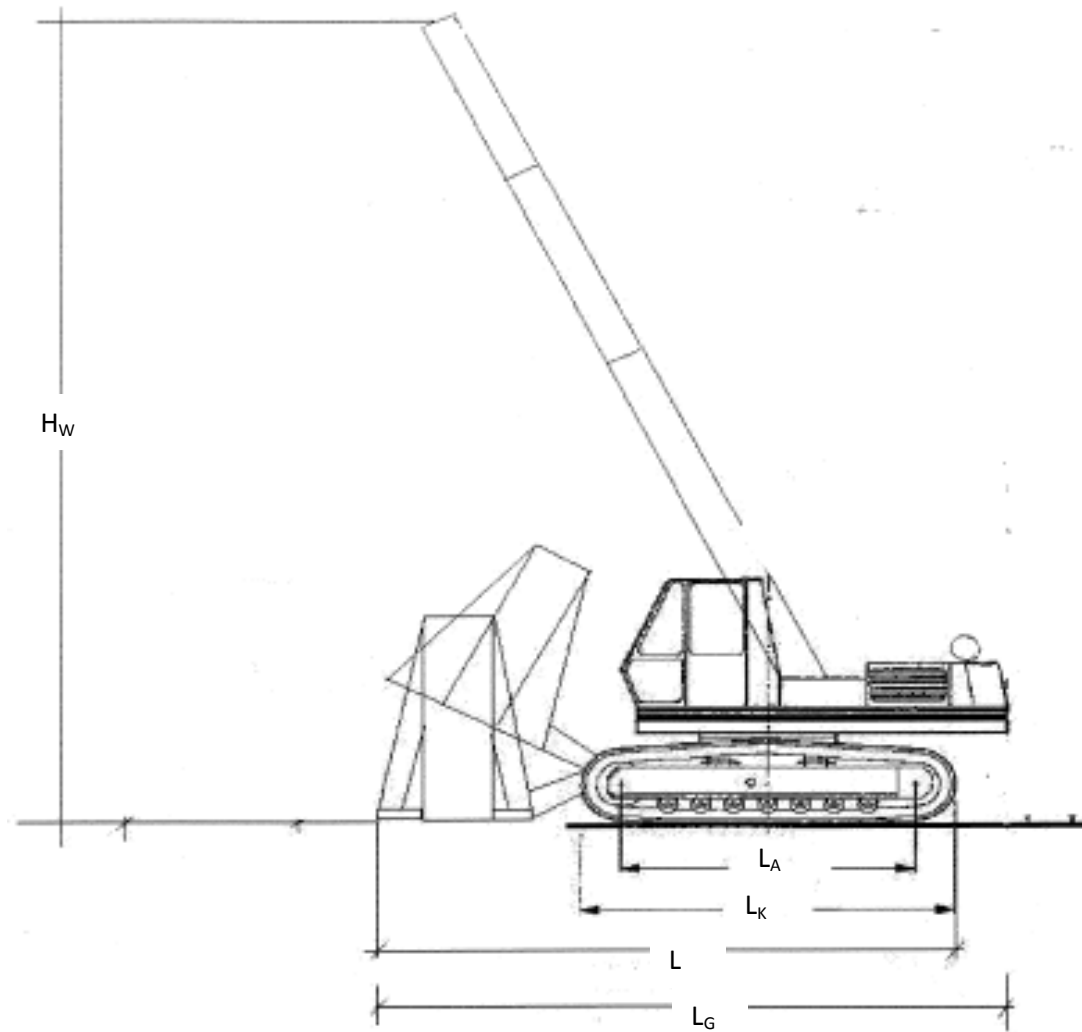


Pfahlbohrgerät O&K RH8



L_G = Gesamtlänge =	6.850mm
L = Länge Kette – Drehtisch =	6.400mm
L_K = Länge Fahrwerk =	4.450mm
L_A = Länge der Aufstandsfläche =	3.650mm
L_D = Länge Drehtisch =	1.500mm
H_W = Arbeitshöhe =	min. 10.000mm; max. 21.000mm
H_G = Transporthöhe Gerät =	3.100mm
B_G = Transport- und Arbeitsbreite Gerät =	3.300mm
B_K = Kettenbreite =	900mm
B_D = Breite Drehtisch =	2.000mm
D_W = Arbeitsdurchmesser Oberwagen =	5.300mm
Gewicht:	38 to