

1. Technische Daten der Maschine

Fabricant: IHC Fundex Equipment
 Type: CP25D
 Serien Nr.: 15.0025.01
 Baujahr: 2015

Abmessungen:

Breite Raupen (min-max.)	: 1500 - 2000 mm.
Länge ohne Mäkler aber Stützen nach vorne	: 4550 mm.
Länge mit Mäkler	: 7330 mm.
Transporthöhe	: 2820 mm.
Gewicht Maschine	: 10600 kg.
Maximaler Mäkler Länge	: 13,1 m.
Gewicht Mäkler	: 2020 kg.
Gewicht Mäklerkopf	: 130 kg.
Ballast	: n.a.
Schwenkbereich	: 360°
Zulässige Windbelastung	: 20 m/sec
Max. Bodendruck unter Raupen	: 0,38 N/mm ²
Max. Bodendruck unter Stützauslegern	: 0.28 N/mm

Kraftquelle: 80 kW Deutz tcd3.6L4 Dieselmotor 24VDC
 Serien Nr.: 11641315
 Drehzahl (U/min): 2300 U/Min
 Emissionsnorm: EU Stufe 3B
 Inhalt des Dieseltanks: 140 Liter

Haupt- (Freifall-) winde:

Höchstfallgewicht	: 25 kN.
Hubgeschwindigkeit (abhängig von dem Fallgewicht)	: 80 m/min.
Diameter	: 406 mm.
Seil Durchmesser	: 16 mm.
Seilspeicher	: etwa 50 m.

1e Hilfswinde:

Zugkraft	: 15 kN
Hubgeschwindigkeit	: etwa 22 m/min.
Seil Durchmesser	: 12 mm.
Seilspeicher	: etwa 30 m.

piling/drilling rig

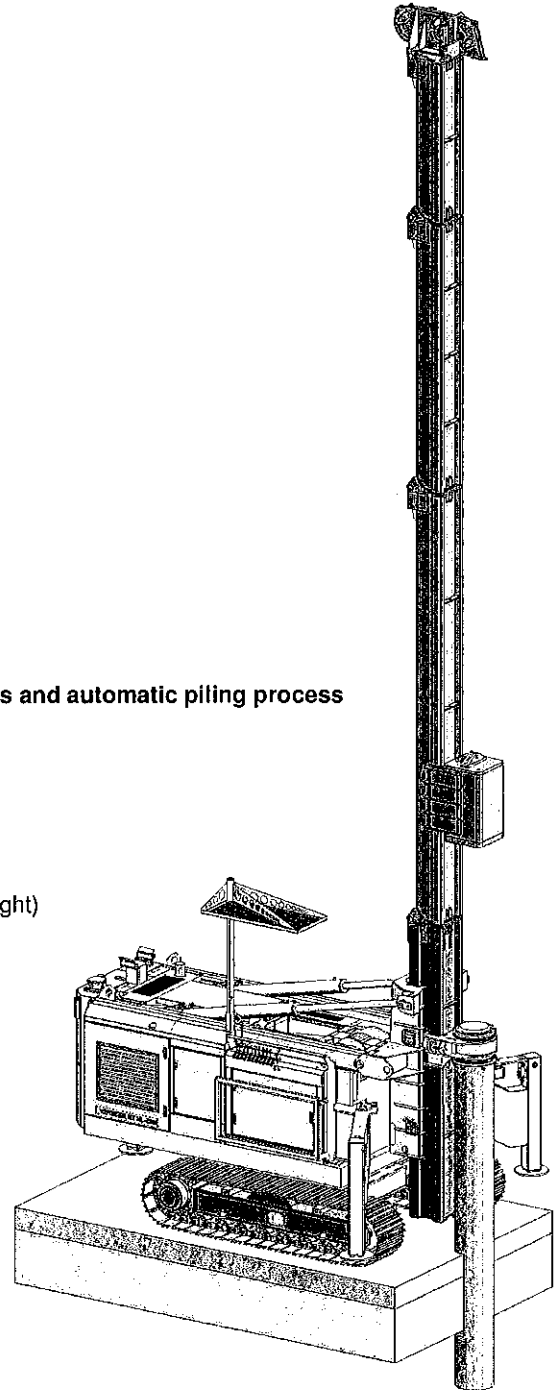
Model	CP25	
Leader height minimum	3000	mm
Leader height maximum	10900	mm
Vertical movement leader	1000	mm
Transport width tracks	1500	mm
Working width tracks	2000	mm
Track plate width	400	mm
Tracks length	2500	mm
Transport height	2500	mm
Transport length (maximum)	11410	mm
Transport length (minimum)	4200	mm
Machine weight excl. drop weight	8300*	kg
Number of supports	3	pc.
Upper carriage swing	Yes	
Ground pressure	7.11	N/cm ²
Diesel engine	60	kw
Hydraulic flow	200	ltr/min
Maximum hydraulic pressure	250	bar
Auxiliary winch 1	15	kN
Auxiliary winch 2	15	kN
Operation	Manual control valves and automatic piling process	

Application down the hole piling

Casing diameters	273-508	mm
Maximum pile length	6000	mm
Maximum pile weight	15	kN
Leader piling position (front)	8	°
Main winch	6-25	kN (drop weight)
Speed	0 - 80	m/min
Number of drops	25-30	/min
Drop height	400-3000	mm

Optional applications **piling ("top drive")**

Application drilling	optional
Rotary head	CDE6.5
Maximum torque	65 kNm
Diameter drill casing	168-273 mm
Max casing length	4000 mm
Max casing weight	1000 kg
Maximum rotation	8 rpm
Maximum hydraulic pressure	250 bar
Clamping system	hydraulic CCS
Hoisting speed	30 m/min
Maximum pull up/down system	45 kN
Turnable rotary head	2X 90 °
Hollow spindle	300 mm
Weight	2300 kg
Color	yellow-grey



6. Übersichtzeichnung und hinzukommende Bestimmungen

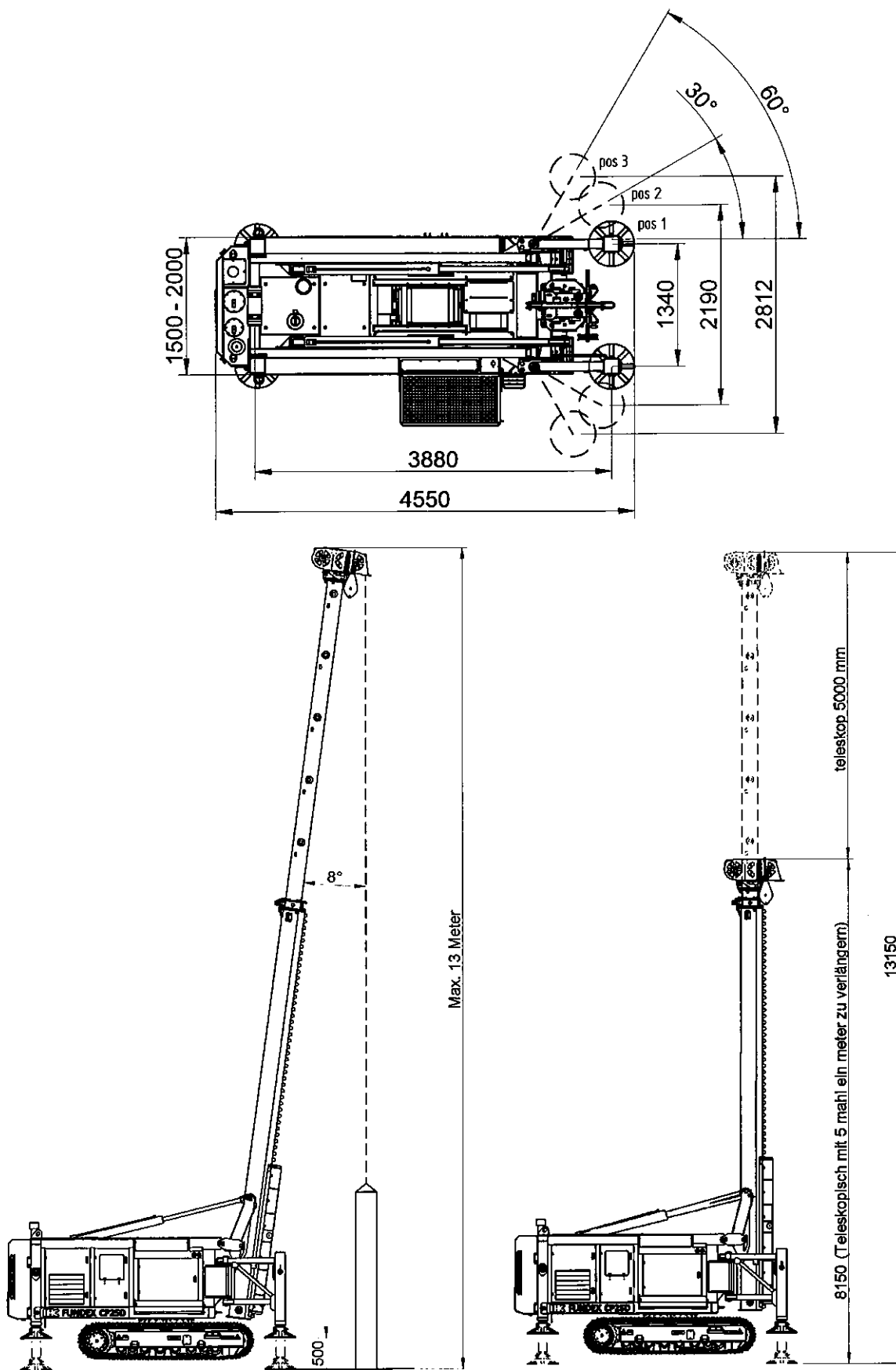


Abbildung 6.01: Übersicht der Hauptabmessungen